



Marcatura inkjet a Grandi Caratteri (LCM)

Marcatore inkjet ad alta risoluzione Videojet 2380

Scopri un modo semplice per stampare su scatole e cartoni



Massimizza l'uptime di produzione

La stampante a getto d'inchiostro Videojet 2380 è la soluzione completa per la marcatura di scatole e cartoni. Modulare e facile da integrare, garantisce un funzionamento senza problemi.

Questo sistema di marcatura a grandi caratteri è progettato per l'uso e la manutenzione da parte di tutti gli utenti con livelli minimi di formazione o esperienza.

La tecnologia brevettata di microspurgo esegue automaticamente la pulizia di routine della testa di stampa, contribuendo a garantire una qualità di stampa uniforme con meno problemi e necessità manutenzione.

Videojet 2380 garantisce un avvio rapido e stampa testi, loghi e codici a barre durevoli e ad alta risoluzione, in grado di soddisfare le esigenze della catena di distribuzione.

Stampa "on-demand" sul packaging secondario

Scegliere una soluzione di codifica "on-demand" degli imballaggi può offrire significativi vantaggi operativi, quali:

- l'utilizzo di dati variabili relativi alla realizzazione del prodotto, ad esempio il codice di lotto e la data di produzione;
- una riduzione delle necessità di acquisto di scatole di tipologia differente e una parallela riduzione delle scorte di imballaggi specifici per ogni diverso prodotto;
- una riduzione dei costi, dello spazio in magazzino e del rischio di scarti;
- una maggiore flessibilità, che consente di rispondere velocemente alle variazioni di contenuto e alla richiesta di prodotti;
- evitare i fermi linea di produzione dovuti alla carenza di scatole di cartone, riducendo al minimo i costi di opportunità;
- informazioni predefinite che aiutano a ridurre gli errori di digitazione da parte degli operatori.



Una soluzione di marcatura **versatile**

La stampante Videojet 2380 è una soluzione versatile che si adatta alle tue esigenze specifiche di marcatura e codifica.



Caratteristiche principali:

Possibilità di utilizzare due teste di stampa

Videojet 2380 consente la codifica di spazi di stampa fino a 140 mm (5,5 pollici) di altezza o la codifica su due lati di una scatola. Due teste di stampa possono essere facilmente integrate, senza bisogno di hardware aggiuntivo, per una soluzione a basso costo e a prova di futuro.

Protocolli incorporati per la connettività e la compatibilità

Il sistema offre emulazione USB, VideojetConnect™ e ZPL.

Letture di codici a barre

L'HMI si integra facilmente con un lettore di codici a barre per una rapida selezione dei lavori e per l'inserimento dei dati.

Predisposizione alla connettività Wi-Fi

Il Wi-Fi è integrato nella stampante per garantire l'accesso remoto e funzionalità analitiche.

Affidabilità della codifica su scatole e imballaggi per l'efficienza dell'intera catena di distribuzione

Videojet 2380 è in grado di gestire stampe complesse come codici a barre, testi, loghi e supporto multilingue.

Inoltre, la codifica degli imballaggi può aiutare a:

- garantire la tracciabilità di prodotti e packaging;
- supportare la conformità del produttore;
- automatizzare i processi produttivi dello stabilimento e quelli di stoccaggio in magazzino;
- migliorare l'aspetto delle scatole e del marchio.



Una soluzione di marcatura **uniforme**

Videojet 2380 è in grado di produrre codici di alta qualità, costantemente affidabili e su cartone ondulato e altri materiali porosi.



Caratteristiche principali:

Testa di stampa autopulente

Il sistema può essere programmato per pulire la testa di stampa a intervalli specifici senza arrestare la linea di produzione.

Lama d'aria

Aiuta a pulire la piastra dell'ugello della testa di stampa, supportando lunghi cicli di produzione.

Sensore giroscopico

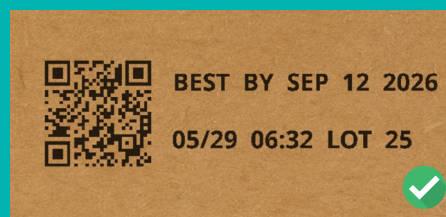
Permette di monitorare l'angolo di montaggio della stampante in tempo reale, aiutando a prevenire perdite di inchiostro. Rileva e registra anche i segnali di impatto esterno.



Una tecnologia che garantisce una qualità di stampa uniforme

La tecnologia di microspurgo della stampante Videojet 2380 è superiore in termini di prestazioni rispetto ad altri metodi di pulizia, in quanto pulisce gli ugelli della testa di stampa e aiuta a prevenire le ostruzioni.

- La pulizia viene effettuata automaticamente, senza che debba essere avviata dal personale dello stabilimento.
- È possibile coordinare il breve tempo di spurgo tra una stampa e l'altra.
- L'inchiostro esaurito viene reimpresso nel sistema di stampa, riducendo i costi di gestione.



Una soluzione di marcatura **facile da utilizzare**

Un'interfaccia utente touchscreen consente la modifica dei lavori integrata e può essere messa in una posizione ottimale per l'operatore.



Caratteristiche principali:

Interfaccia SIMPLICiTY™

Un'interfaccia operatore intuitiva e facile da utilizzare che garantisce la sicurezza del codice e guida l'utente in ogni fase, riducendo notevolmente le interazioni con la stampante e i potenziali errori da parte dell'utente.

Assumi il controllo della situazione

Gestisci fino a due teste di stampa con lo stesso touchscreen.

Facile aggiornamento

I lavori di stampa CLARiTY™ esistenti sono compatibili al 100% con Videojet 2380 e possono essere scaricati tramite USB.

Meno disordine e meno manutenzione

Videojet 2380 è stata progettata per ridurre e semplificare la manutenzione.

Utilizzando un filtro di recupero dell'inchiostro, peraltro caratterizzato da costi ridotti, le aziende possono passare da un ciclo di pulizia giornaliero a uno mensile per la coppa di inchiostro. Grazie a questa nuova caratteristica, chi utilizza queste stampanti può evitare quelle ostruzioni e quegli intoppi spesso associati in passato alla mancata osservanza degli intervalli di pulizia, riducendo al minimo i rischi di fuoriuscite di inchiostro.

L'unica operazione di manutenzione giornaliera consigliata è la pulizia della superficie della testa di stampa.

Con la procedura di "priming" non bisogna più ricorrere a dispositivi esterni e, qualora si renda necessario un nuovo "priming", diventa facile e veloce riportare la stampante on-line.



Soluzione di marcatura **ottimale**

La stampante Videojet 2380 è realizzata in resistente acciaio inossidabile di grado 304, ideale per gli ambienti di produzione secondari.



Caratteristiche principali:

Funzione di riciclo dell'inchiostro

I costi si riducono, poiché l'inchiostro utilizzato per la pulizia della testa di stampa viene recuperato e riutilizzato dalla stampante.

Regolazione del contrasto

Consente di ridurre la densità di contrasto, per un maggior numero di stampe per contenitore di inchiostro.

Testa di stampa robusta

L'uptime ottimale è garantito da una tecnologia di stampa comprovata.

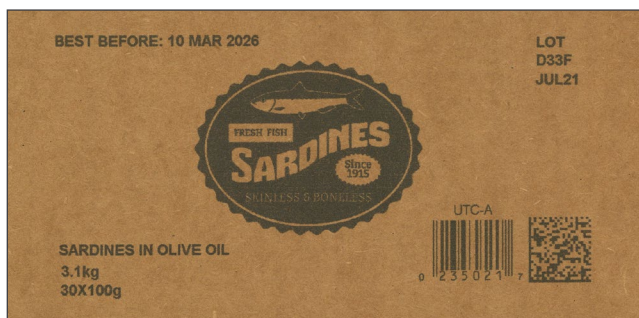
Codici a grandi caratteri durevoli e convenienti

Le confezioni con caratteri di grandi dimensioni e codici a barre sono spesso esposte a tutta una serie di condizioni ambientali.

I codici a base di inchiostro sono ideali per l'aderenza sulle fibre del cartone ondulato, quindi sono più durevoli rispetto ai sistemi di codifica a base di cera.

Gli utenti possono stampare in meno di un minuto e il costo della stampa a getto d'inchiostro "on-demand" è solo una frazione di quello di soluzioni di etichettatura "Stampa e Applica".

Videojet offre un'ampia scelta di inchiostri da utilizzare per la stampante Videojet 2380.





Videojet LifeCycle Advantage™

Videojet 2380 può contare su avanzati strumenti di analisi, su una connettività remota e sul supporto del team di assistenza più grande del settore, a disposizione delle aziende per garantire loro il massimo uptime della stampante, per migliorarne le prestazioni nel tempo e per aiutarle a farla ripartire in pochi minuti nel caso di interruzioni impreviste.



Miglioramento

- Le soluzioni di Videojet sono capaci di raccogliere e aggregare i dati all'interno di un parco di stampanti connesse tra loro, fornendo informazioni e feedback utili per ottimizzarne continuamente le prestazioni
- I dati dell'assistenza remota (Remote Service) possono essere usati per identificare le aree di miglioramento operativo, aiutando il cliente a gestire meglio lo stabilimento



Manutenzione

- Accesso "on-demand" opzionale al training da remoto, semplicemente premendo un pulsante
- Sono disponibili pacchetti di assistenza per la manutenzione preventiva periodica, che consentono di mantenere sempre la stampante in perfette condizioni operative.
- È possibile fare affidamento su notifiche (alert) da remoto, liberamente configurabili, che informano sui problemi in attesa di risoluzione e potenziali prima che si verifichi l'evento di fermo stesso. In questo modo, i problemi possono essere risolti proattivamente tra un turno e quello successivo.



Risoluzione

- Molteplici necessità di riparazione possono essere risolte facilmente in pochi minuti, grazie alla qualificata consulenza degli esperti di Videojet e senza dover attendere un intervento in loco.
- Approfitta della più grande organizzazione di assistenza globale del settore per supportare le tue esigenze in loco quando necessario

Una tecnologia di stampa che ti aiuta a raggiungere i tuoi obiettivi di sostenibilità

La sostenibilità è la nostra forza trainante. La gamma di soluzioni di stampa Videojet offre l'agilità necessaria per stare al passo con i requisiti normativi e di sostenibilità in continua evoluzione e con le conseguenti esigenze della catena di fornitura in termini di riduzione degli sprechi, riciclaggio e ottimizzazione.

Stampanti progettate per ridurre gli sprechi

La tecnologia di microspurgo automatizzata aiuta a ridurre i fermi dovuti all'ostruzione delle teste di stampa, mentre il nostro processo brevettato di riciclo dell'inchiostro elimina praticamente gli sprechi.

Una codifica sugli imballaggi che elimina le etichette

Stampando codici a barre, testi e loghi durevoli e ad alta risoluzione direttamente su scatole e cartoni per la spedizione, i nostri prodotti aiutano a eliminare l'uso di carta, silicone e adesivi nelle etichette.



Videojet® 2380

Marcatore inkjet a Grandi Caratteri (LCM)

Velocità di stampa

Stampa di codici a barre: da 0,6 m/min. (2 ft/min.) a 66 m/min. (216 ft/min.)

Stampa di testo alfanumerico: fino a 132 m/min. (433 ft/min.)

Le velocità dipendono dalla densità.

Distanza di stampa

Da un minimo di 0,5 mm (0,02") a un massimo di 4 mm (0,15")

Area di stampa (per testa di stampa)

70 mm di altezza x 2.000 mm di lunghezza (2,8" x 78"), 180 dpi

Codici a barre

UPC A ed E; EAN 8 e 13; Code 128 A, B e C; UCC/EAN 128; Code 39; Interleaved 2 di 5; RSS/GS1 Databar (inclusi codici 2D composti); DataMatrix; codici QR

Interfaccia utente

Touchscreen TFT-LCD ad alta reattività da 8"

"Tocco" WYSIWYG per modificare ed editare il messaggio

Diagnostica integrata

Grafica, immagini e loghi

Creazione possibile tramite software CLARISOFT™ opzionale

Capacità di stampa

Supporto font completamente scaricabile con Font TrueType® (lingue multiple e supporto Unicode inclusi); campi di testo fissi, variabili e uniti; formati flessibili di date e orari; formati flessibili dei codici turni; calcolo di data di scadenza automatica e gestione della concessione; regole di calendario; incremento e decremento automatico di testo, contatori e codici a barre; formati grafici multipli supportati (fino all'area di stampa massima); collegamento di campi a database; testo scalabile e blocchi di testo

Lingue

Arabo, bulgaro, ceco, cinese (mandarino), coreano, danese, finlandese, francese, giapponese, greco, inglese, italiano, norvegese, olandese, polacco, portoghese, russo, spagnolo, svedese, tedesco, thailandese, turco, ungherese e vietnamita

Memoria interna

8 GB di memoria

Input/Output

1 input di rilevamento del prodotto, 1 input dell'encoder ad albero integrato con interfaccia DB15, input di selezione del lavoro, output a 24 VDC, 3 input configurabili e output per il controllo del relè o segnalatore

1 interfaccia DB9 per la condivisione del segnale dell'encoder e del rilevamento del prodotto tra stampanti

1 host USB 2.0

Tipi di campi supportati

Fisso, variabile (impresso dall'utente), unione di campi, database, contatori, data, offset, ora, paragrafo (blocchi di testo)

Disegno di forme base (cerchi, rettangoli, etc.)

Comunicazioni esterne

Protocolli binario e ASCII Comms

Modalità PC host (database remoto) tramite CLARINET™

Protocollo Zebra (ZPL)

Connettività USB per scaricare lavori di stampa e per aggiornare il software

Opzioni di connettività

RS232, dual Ethernet e Wi-Fi

Modalità operative

Una testa di stampa singola in modalità standard, due teste di stampa in modalità leader/follower

Software di controllo via rete

Software CLARINET™ per la gestione della rete

Inchiostro/Sistema di inchiostro

Bombole avvitabili, non pressurizzate, da 175 ml o 365 ml

Colori disponibili: nero, blu, verde, arancio, viola, rosso, giallo

Alimentatore

100 V - 240 VAC, 50/60 HZ, 50 W

Aria compressa

6 Bar, 90 psi, secca, non contaminata

Temperatura di esercizio

Da 10° C a 35° C (da 50° F a 95° F)

Peso

Senza confezione: 3,75 kg (8,3 lbs); con confezione: 7,4 kg (16,3 lbs) (testa singola)

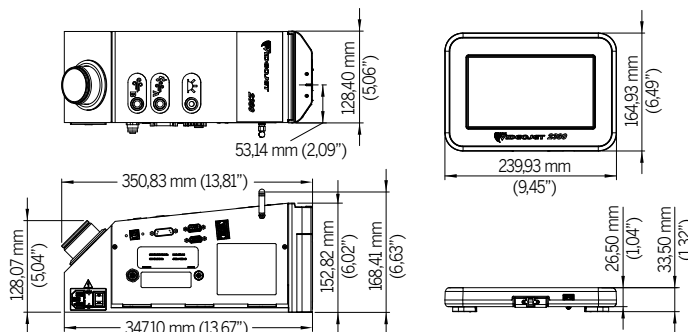
Opzioni

Moduli di workflow SIMPLiTY

Ampia gamma di accessori



Dimensioni



Chiama il numero **+39 02 55376811**
Scrivi all'e-mail **info.italia@videojet.com**
o visita il sito web italiano **www.videojet.it**

Videojet Italia srl
Via XXV Aprile, 66/C
20068 Peschiera Borromeo (MI)

©2024 Videojet Technologies Inc. - Tutti i diritti riservati.

Videojet Technologies Inc. persegue il miglioramento continuo dei propri prodotti e servizi.

Videojet si riserva pertanto il diritto di modificare il progetto e/o le specifiche tecniche senza preavviso.

Codice componente SL000729
br-2380-it-0324

